

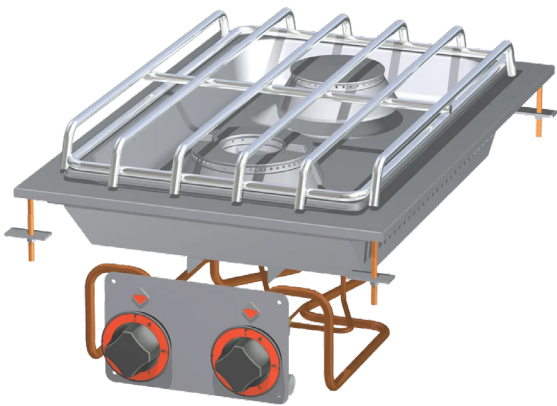
Fiche technique

Caractéristiques du produit



Cuisinière drop-in à gaz 2x brûleur

Modèle	Code SAP	00007444
PCD-64G	Groupe d'articles	Fourneaux



- Type d'appareil: Appareil à gaz
- Puissance de la zone 1 [kW]: 7,5
- Puissance de la zone 2 [kW]: 5,5
- Allumage: Flamme éternelle
- Indice de protection d'enveloppe: IPX5
- Matériel: Inox

Code SAP	00007444	Puissance gaz [kW]	13.000
Largeur nette [mm]	400	Type de connection gaz	Gaz naturel, propane butane
Profondeur nette [mm]	600	Nombre de zones	2
Hauteur nette [mm]	110	Puissance de la zone 1 [kW]	7,5
Poids net [kg]	16.00	Puissance de la zone 2 [kW]	5,5

Fiche technique

Dessin technique



Cuisinière drop-in à gaz 2x brûleur

Modèle

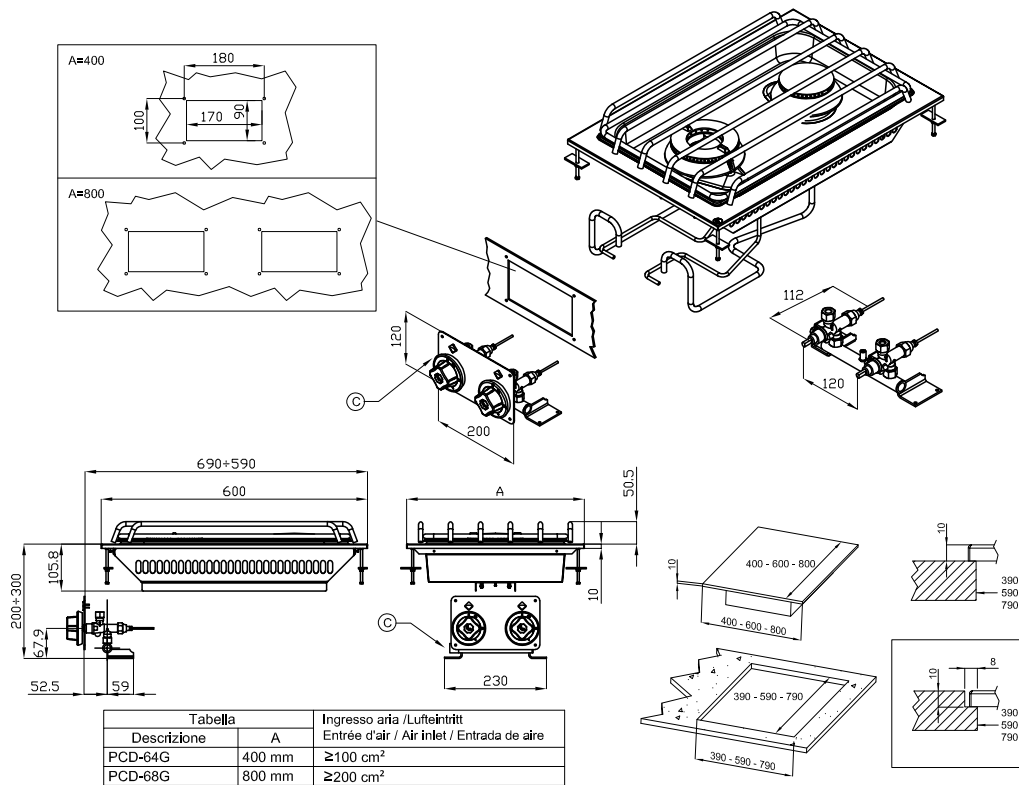
Code SAP

00007444

PCD-64G

Groupe d'articles

Fourneaux



A	Data plate		C	Gas connection	ISO 7-1 1/2" M
---	------------	--	---	----------------	----------------



Cuisinière drop-in à gaz 2x brûleur

Modèle	Code SAP	00007444
PCD-64G	Groupe d'articles	Fourneaux

1

Construction massive du brûleur

- Haute performance et efficacité
Brûleurs en fonte, amovibles
Longue durée de vie
- Économie d'énergie (combustion parfaite)
 - Permet de gagner du temps pour la préparation des aliments
 - Facile d'entretien / de nettoyage

2

Degré de protection des commandes IPX5

- Système sans entretien
Résistant aux éclaboussures
Longue durée de vie
- Économies sur les interventions d'entretien
 - Nettoyage facile de l'appareil

3

Conception entièrement en acier inoxydable

- Le matériau ne rouille pas
Résistance à l'usure du matériau
Longue durée de vie
- Économies sur les interventions d'entretien
 - Nettoyage facile de l'appareil

4

Nervures hygiéniques de la plaque supérieure

- Absence d'angles et d'arêtes vives (endroits potentiels où la saleté pourrait adhérer)
Transitions en douceur
- Nettoyage facile et rapide

5

Variabilité

- Peut être fixé à une plaque solide dans le cadre d'un monobloc
Possibilité de créer un seul module
Longue durée de vie
- Économies
 - Gain de place
 - Longue durée de vie

6

Élément de sécurité - thermocouple

- Fonctionnement sécurisé pour le personnel
Pas de fuite de gaz inutile
Longue durée de vie
- Économies sur les interventions d'entretien
 - Service facile et plus rapide

Fiche technique

Paramètres techniques



Cuisinière drop-in à gaz 2x brûleur

Modèle	Code SAP	00007444
PCD-64G	Groupe d'articles	Fourneaux

1. Code SAP:

00007444

2. Largeur nette [mm]:

400

3. Profondeur nette [mm]:

600

4. Hauteur nette [mm]:

110

5. Poids net [kg]:

16.00

6. Largeur brute [mm]:

470

7. Profondeur brute [mm]:

700

8. Hauteur brute [mm]:

530

9. Poids brut [kg]:

20.00

10. Type d'appareil:

Appareil à gaz

11. Type de construction de l'appareil:

Drop-In

12. Puissance gaz [kW]:

13.000

13. Allumage:

Flamme éternelle

14. Type de connection gaz:

Gaz naturel, propane butane

15. Indice de protection d'enveloppe:

IPX5

16. Matériel:

Inox

17. Matériau de la plaque supérieure:

AISI 304

18. Épaisseur de la plaque supérieure [mm]:

2.00

19. Nombre de zones:

2

20. Puissance de la zone 1 [kW]:

7,5

21. Puissance de la zone 2 [kW]:

5,5

22. Nombre de niveaux de contrôle de puissance:

6

23. Accès au service:

De l'avant en retirant le panneau avant et les conteneurs de déchets de liquide

24. Thermocouple de sécurité:

Oui

25. Nombre de feux/foyers:

2

26. Type de zones de cuisson au gaz:

Brûleurs en fonte